

HERBY QB23



**Tolle Leistung in
reduzierter Größe**



HERB-HY UB23

Der QB23 ist die kleinste Mähraupe von Hymach.

Er ist mit einem 23 PS starkem Briggs & Stratton- Benzinmotor ausgestattet.

Durch brilliantes Verhalten, einfache Bedienung ,

reduzierte Wartungen und einfachen Transport zeichnet sich der QB23 aus.





Fahrwerk

- Raupenantrieb über 8 Laufrollen
- Fahrwerk Gesamtbreite: 1000 mm
- Spannen der Gummiketten mit Fettpresse
- 4-Punkt-Zurrösensystem für die Geräteaushebung oder zur Fixierung
- Überrollbügel mit integrierten Verladebefestigungen
- LED-Warnleuchten und LED-Scheinwerfer
- Geschlossenes Chassis mit Unterbodenschutz
- Schnellwechselsystem für Arbeitsgeräte



Motor

- 2-Zylinder Benzinmotor Briggs&Stratton
Leistung 12 kW – 23 PS
Hubraum 627 ccm
- Dauerbetrieb bei maximalem Gefälle 45°
- Umkehrlüfter
- Kraftstofftank 17 Liter

Hydraulikanlage

- Orbitalmotoren für den Kettenantrieb
- Radialkolbenmotor im geschlossenem Ölkreislauf
- Zahnradpumpe für Zusatzfunktionen
- Elektrohydraulisches Steuergerät für Zusatzfunktionen
- Ölkühler mit Umkehrlüfter
- Hydrauliköl Tank: 22 Liter



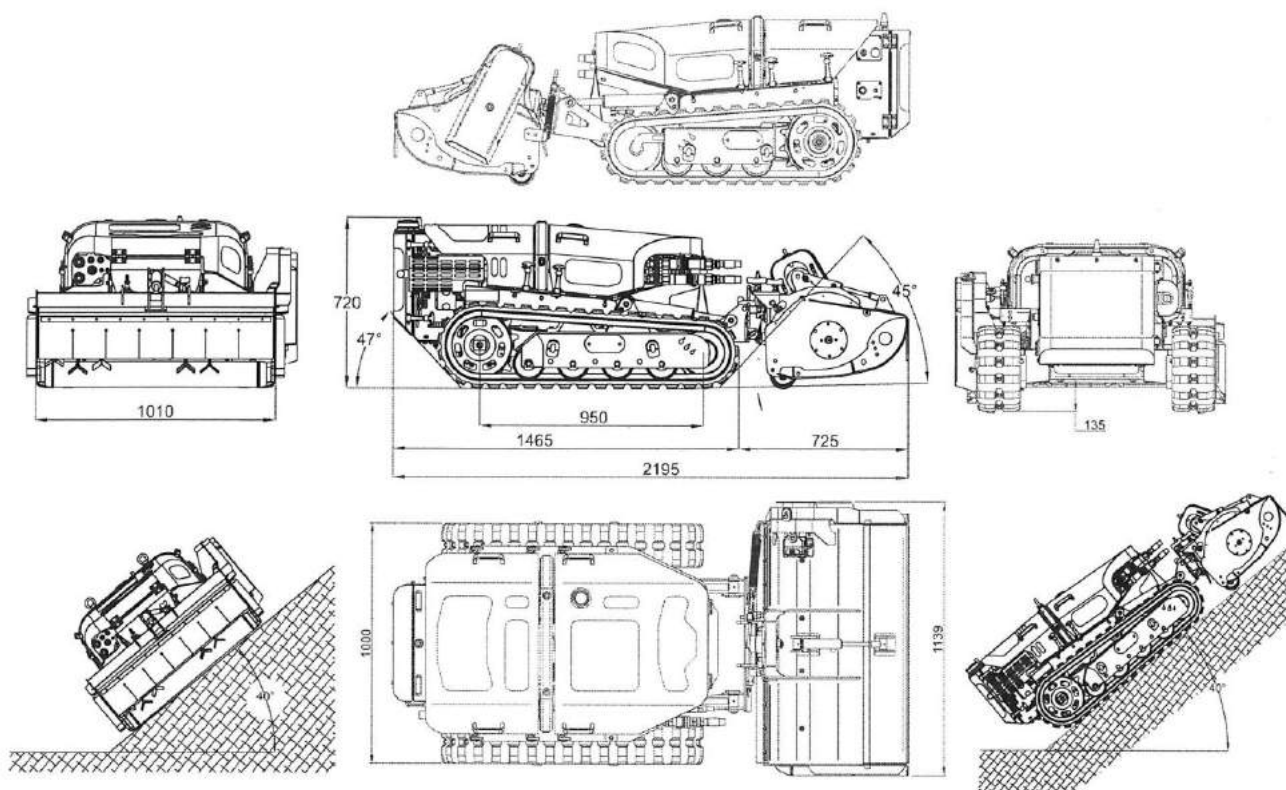
Steuerungen

- Imet Funkfernsteuerung
- Vor- & Rückgeschwindigkeit 0-6 km/h
- Potentiometer zur Regelung der Fahrgeschwindigkeit von 0-100 %
- Potentiometer zur Korrektur der Fahrtrichtung (Offset) während der Arbeit am Hang
- Notbedienung über Kabel
- Akustischer u. optischer Alarm für :
Steigungsüberschreitung, Überhitzung der Hydr.- Anlage
Motoröldruck-Warnstufe,
Funkreichweitenüberschreitung
Niedriger Hydraulikölstand



Gewicht

- Basisversion ohne Ausrüstung 520 kg



Schlegelkopf TSUL 100
Arbeitsbreite 1000 mm
Antrieb durch Riemenkraftband
Verstellbare Laufrolle
Einstellbare seitliche Gleitkufen

Austauschbarer Schlegelrotor mit allen verfügbaren
Hymach Messermodellen

Irrtümer und technische Änderungen vorbehalten !