

# Lichtraumprofilsäge



**Typ MLRS 2000**

## Typ MLRS 2000



zum Schneiden von Gestrüpp, Ästen und Gehölzen, an Feldwegen und Straßen.

Die Arbeitsbreite der Säge beträgt ca. 2000 mm

für Rechts- und Linksarbeit

Der Antrieb erfolgt direkt über 4 Hydraulikmotoren

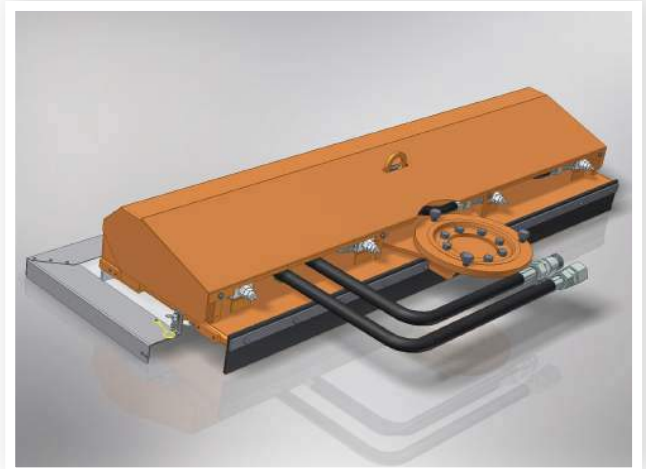
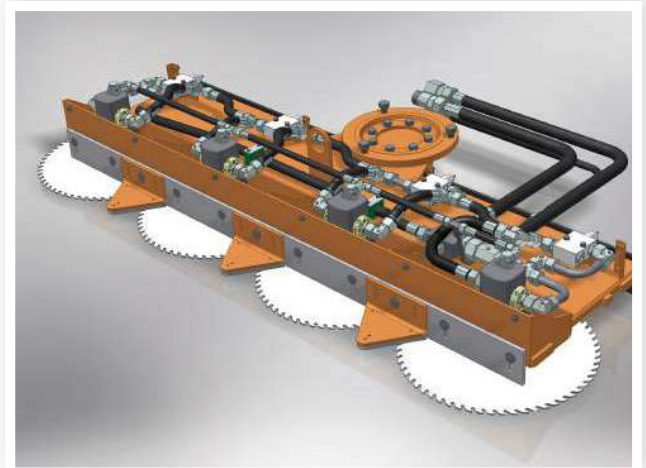
Die Schnittstärke für Gestrüpp, Äste und Gehölze beträgt bis zu ca. 150 mm

Die Arbeitsgeschwindigkeit beträgt je nach Bewuchs bis zu ca. 4 km/h

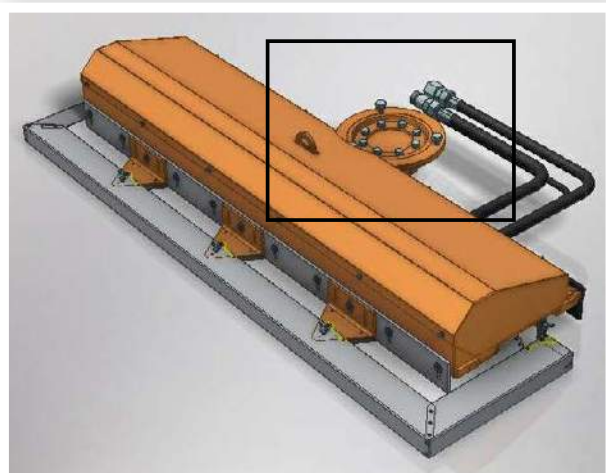
Die Sägeblattgeschwindigkeit beträgt ca. 2800 U/min

Die erforderliche Durchflussmenge beträgt min. 62 l/min

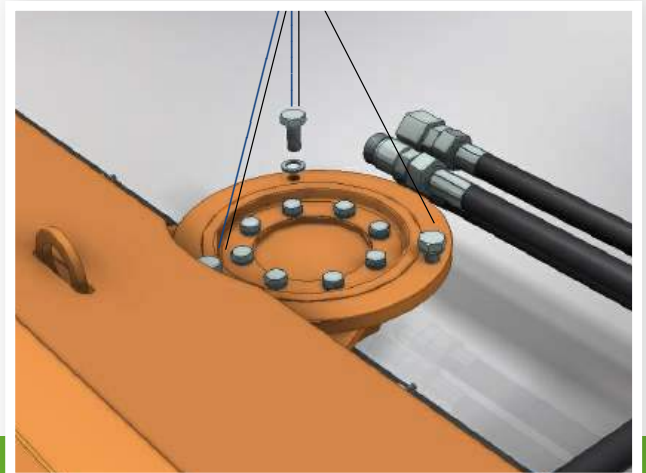
Das Gewicht dieser Säge beträgt ohne Aufnahme ca. 250 kg



Die passende Aufnahme wird mit drei Schrauben montiert.



Montage mit drei Schrauben.



## Typ MLRS 2000 – Passende Aufnahmen

### Starr

Aufnahmeplatte zum Selbstanbau an verschiedene Trägerarme

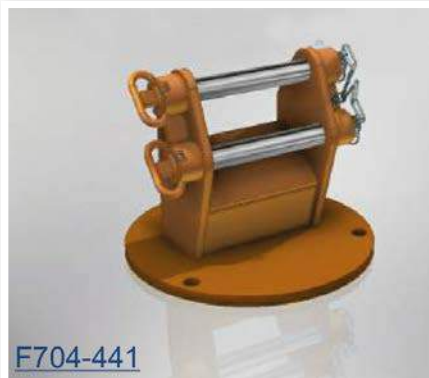
FGGG947-512-A0



### Standardaufnahme für unsere Auslegerarme

(kann auch für Auslegerarme anderer bekannter Lieferanten gefertigt werden.)

FGGG947-512-A1



### Schnellanbaukupplung für unsere Ausleger

FGGG947-512-A3



FGGG947-512-A2



### Mechanisch drehbar (4 x 90 °)

Einfache handverstellbare Aufnahme mit 4 möglichen Positionen, jeweils um 90° gedreht

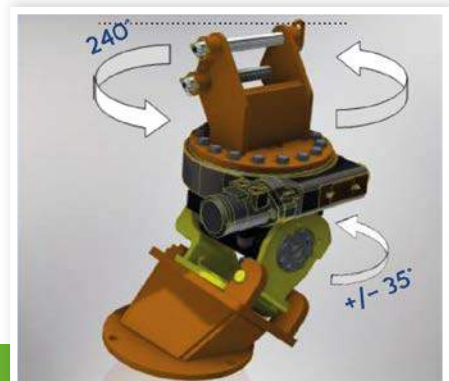
Diese Aufnahme ist n.a. geeignet zum drehen der Säge um damit rechts oder links mähen zu können.

FGGG947-512-A4

### Hydraulisch drehbare Aufnahme mit horizontalem und vertikalem Drehbereich

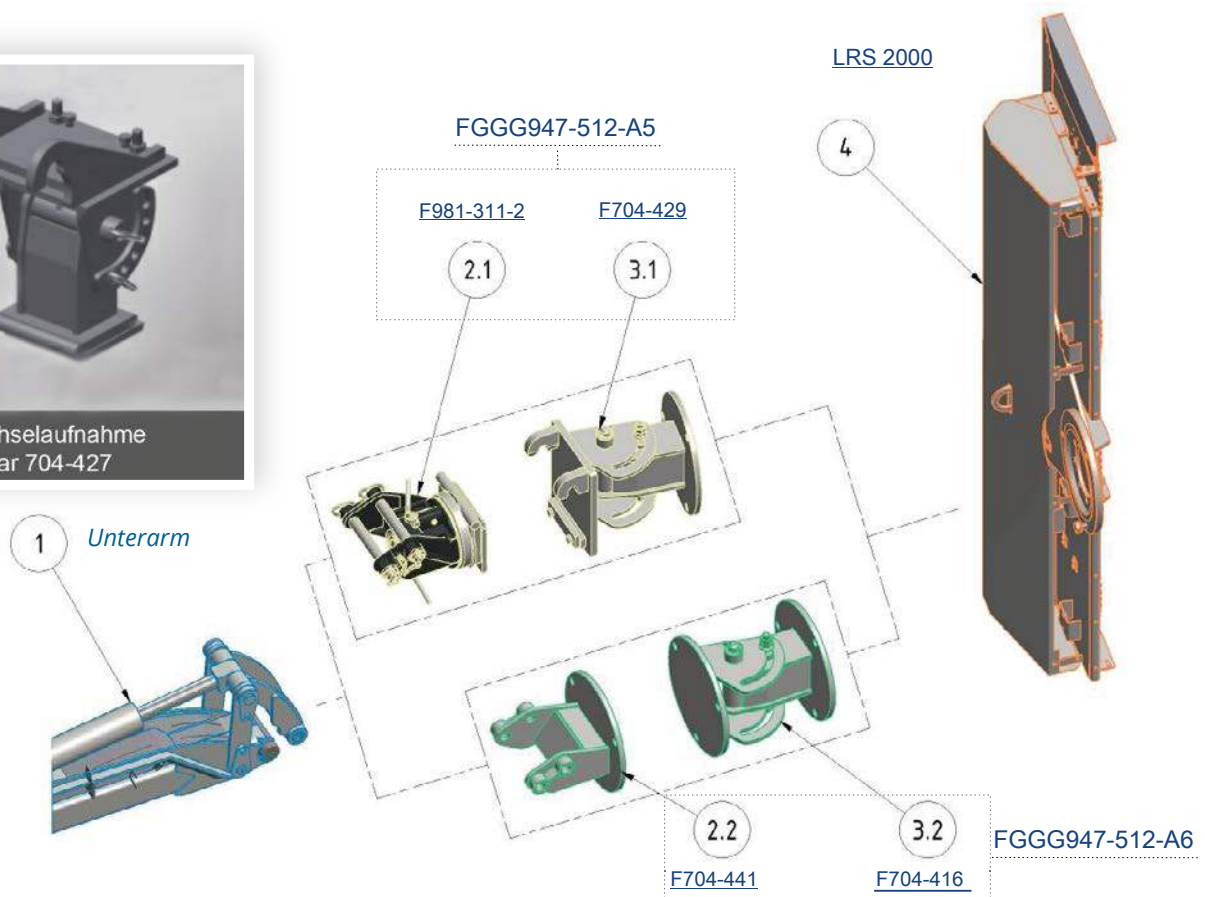
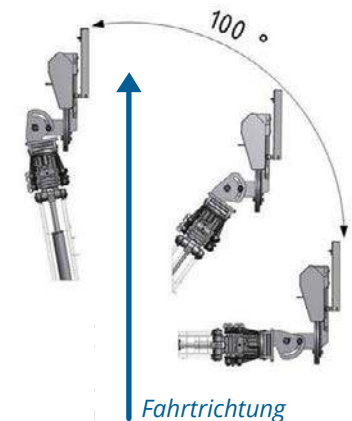
Dabei schwenkt der Power Tilt vertikal um +/- 35° und der Schwenkbetrieb schwenkt horizontal bis ca. 240°

Mit dieser Aufnahme können alle Positionen erreicht werden. Zusätzlich ist jedoch noch auf eine passende Ölversorgung vom Hydraulikaggregat des Auslegers zu achten.

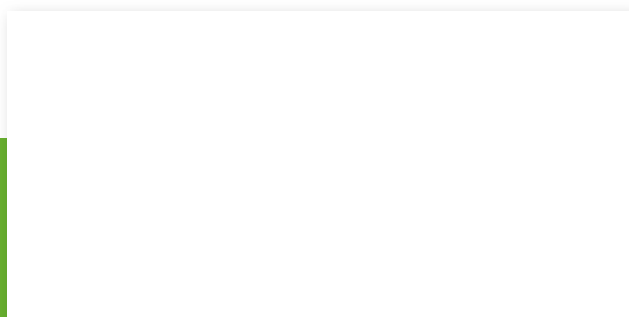


## Mechanisch drehbar bis 100° (5 x 20°)

Diese Aufnahme ist eine einfache-handverstellbare-Aufnahme für die Lichtraumprofilsäge Typ MLRS um die Äste der Bäume mit dem MähAusleger sowohl seitlich zum Fahrer, also 90° zum Trägerfahrzeug schneiden zu können oder in engen Passagen, mit nach vorne gedrehtem Ausleger um die Säge in die richtige Position für die Fahrtrichtung zu bringen.



Ihr Händler vor Ort



Irrtümer vorbehalten

**Menke Kommunal- & Umwelttechnik GmbH**

Langenwiesenweg 98 · 59457 Werl

Telefon 02922 87830350

info@menke-umwelttechnik.de

www.menke-umwelttechnik.de